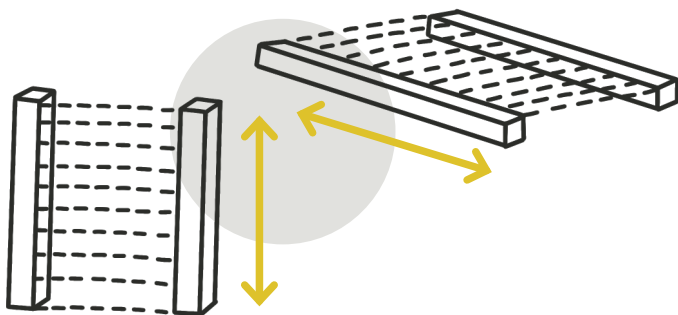


ZUSAMMENBAU DER SUNDIY-MECHANISMEN

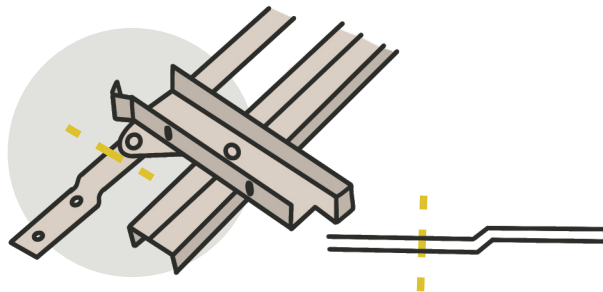
1

Bauen Sie eine vertikale (Sicht-/Wind-schutz) oder horizontale (Pergola) Struktur oder sanieren Sie eine bereits vorhandene Struktur.



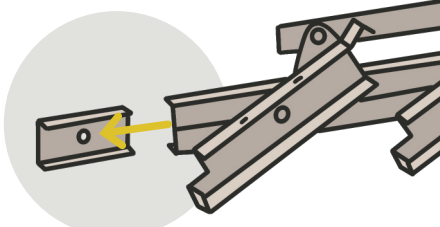
2

Schneiden Sie das Ende (die leicht gebogene Seite) des ersten Mechanismus mit einem Winkelschleifer oder einer Metallsäge ab.



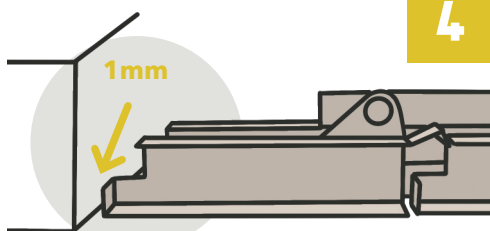
3

Befestige mit einer INOX-Schraube D5 den ersten Clip am Startpunkt (z. B. an einer Wandhalterung).



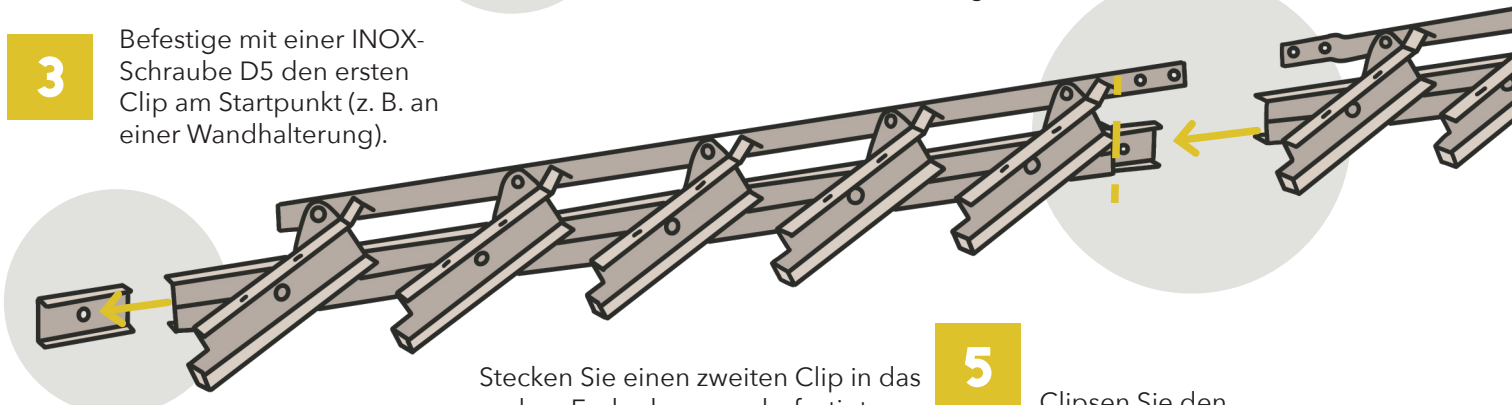
4

Clipsen Sie den SUNDIY-Mechanismus ein und schieben Sie ihn dann auf den Clip, wobei Sie zwischen dem Anfang der Struktur und dem (geschlossenen) Mechanismus einen Abstand von ca. 1 mm einhalten. Hinweis: Dieser Satz wird nur für den Startmechanismus eines jeden Feldes benötigt.



5

Stecken Sie einen zweiten Clip in das andere Ende des zuvor befestigten Mechanismus, wobei Sie ihn um mehr als die Hälfte herausstehen lassen sollten. Befestigen Sie ihn wiederum mit einer INOX-Schraube D5.

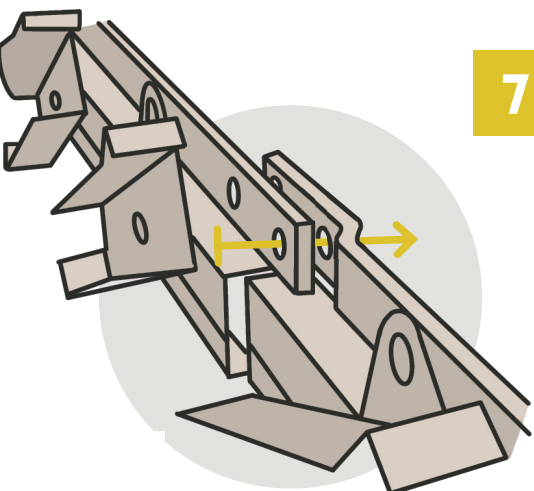


Clipsen Sie den zweiten SUNDIY-Mechanismus auf die überstehende Cliphälfte.

6

7

Verbinden Sie die beiden Mechanismen mithilfe von Nieten (oder Bolzen) und achten Sie darauf, dass der völlig gerade Teil vor dem leicht gebogenen Teil liegt.



Setze den Vorgang bis zum Ende des Feldes fort und beginne dann erneut symmetrisch.

Hinweis: Es kann notwendig sein, den Mechanismus am Ende des Feldes abzuschneiden, der Abfall wird dann als Ausgangspunkt für das nächste Feld wiederverwendet.

8

